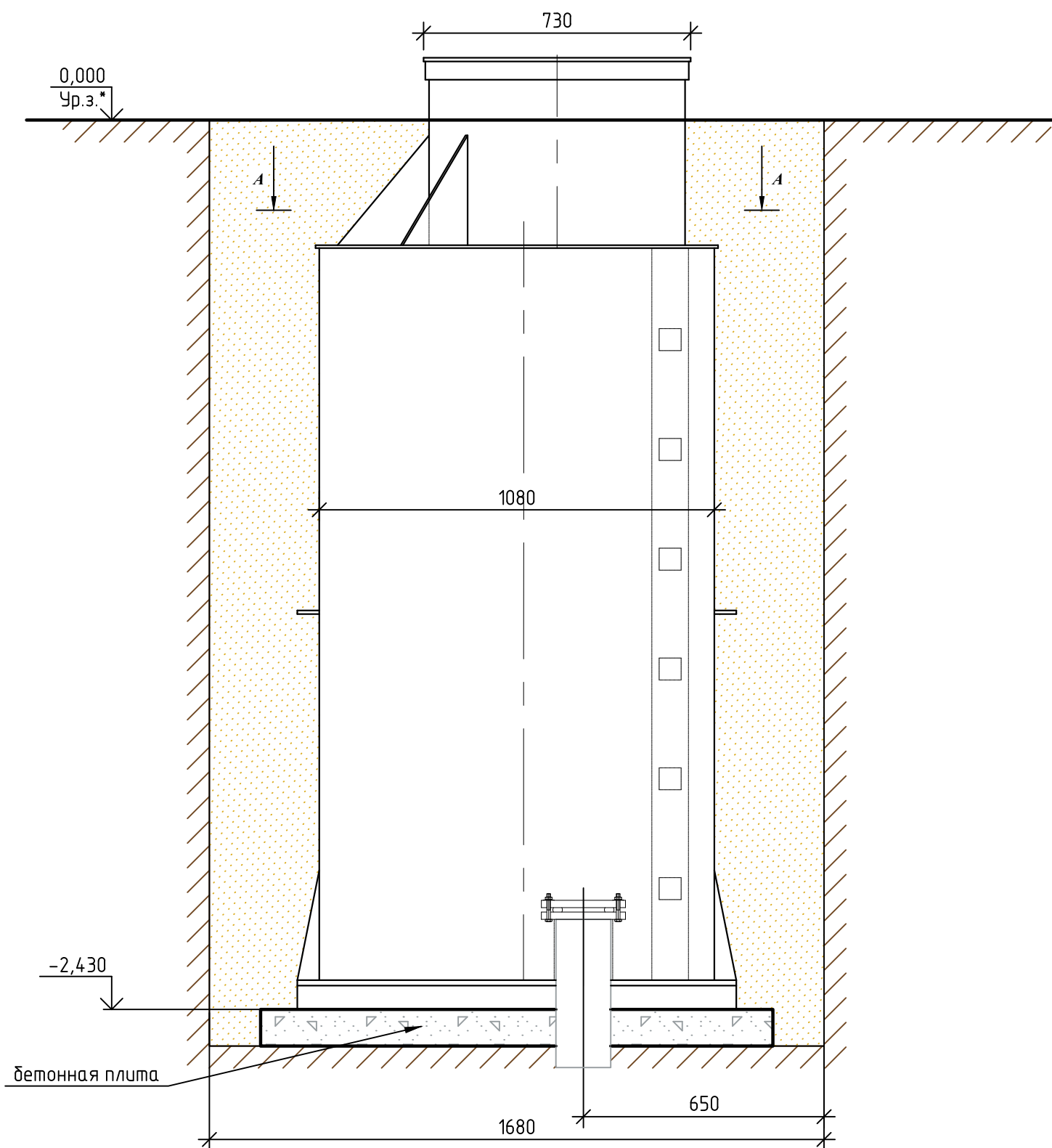
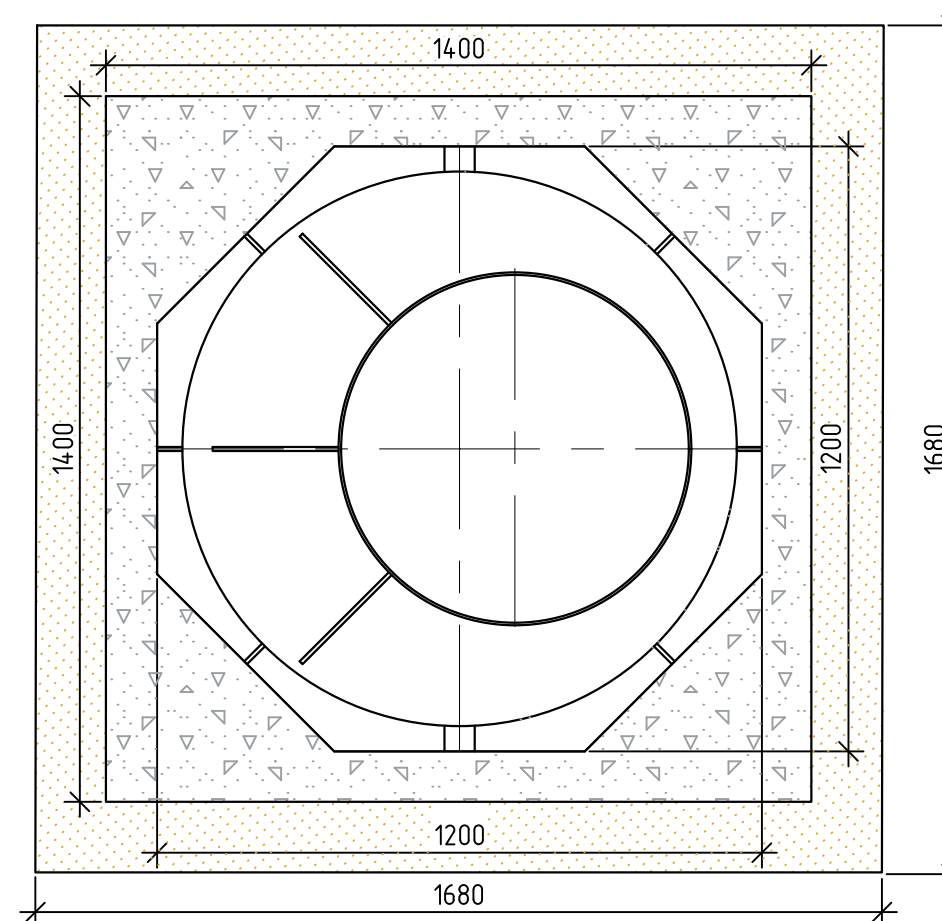


Вид спереди



Вид А-А



Габаритные размеры К-2-лонг:

Длина 1200 мм;
 Ширина 1200 мм;
 Высота 2600 мм;
 Вес, макс. 130 кг.

Расход песка - 4,3 м³
 Расход цемента - 0,9 м³
 Бетонная армированная плита 1,4X1,4x0,1 м

Согласовано	
Взам. инв. №	
Подп. и дата	
Инв. № подл.	

ПРИ МОНТАЖЕ ОБРАТИТЬ ОСОБОЕ ВНИМАНИЕ
 Монтаж кессона выполнить в соответствии с указаниями в паспорте.
 Разработку котлована производить при условии соблюдения техники безопасности проведения земляных работ, с соблюдением требований действующей нормативной документации.
 При определении отметки уровня земли предусмотреть будущее благоустройство участка, возможные ландшафтные работы, которые могут привести к изменению уровня земли.

Монтажная схема					
Изм.	Кол. уч.	Лист	№ док.	Подп.	Дата
Технический оголовок пластиковый для скважины (кессон) серии «К»					
Кессон К -2-лонг					
			Стадия	Лист	Листов
			ТОПОЛ-ЭКО/ТОПОЛ-ЕСО		